



**Magyarország-Horvátország**  
Határon Átnyúló Együttműködési Program

**Interreg**   
EUROPÁI UNIÓ

Európai Regionális Fejlesztési Alap

*Egy határon átnyúló régió, ahol a folyók  
összekötnek, nem elválasztanak*

2023.11.22.

Pécs, Mecsextrem park udvarának  
fejlesztése;  
Vizes játszótér kertépítészeti  
konceptió szintű terve; (hrsz.  
44031/28)



Caronte-Veisz Adrienn, okl. tájépítésmérnök,  
K19-0501  
ROYAL-KERT KFT.

 **ROYALKERT**  
Zölden minden jobb



## TARTALOMJEGYZÉK

Pécs, Mecsextrém Park udvarának fejlesztése,  
Vizes játszótér kertépítészeti koncepció szintű terve

### IRATANYAG

1. Műszaki leírás és tervezői nyilatkozat - Kertépítészeti
2. Műszaki leírás és tervezői nyilatkozat – Vízgépészeti
3. Spinfizz eszköz gyártói leírása, műszaki adatai
4. Betervezett eszközök műszaki adatlapjai
5. Nagyságrendi tételes tervezői költségbecslés

### TERVANYAG

K1\_ Kertépítészeti koncepcióterv

papírméret: A3, méretarány: M=1:250



**Magyarország-Horvátország**  
Határon Átnyúló Együttműködési Program



*Egy határon átnyúló régió, ahol a folyók  
összekötnek, nem elválasztanak*

# Tervezői nyilatkozat

---

Alulírott, Caronte-Veisz Adrienn okleveles tájépítészmérnök (K 19-0501, 8200 Veszprém, Március 15. utca 3/B.) kijelentem, hogy a Mecsekerdő Zártkörűen Működő Részvénytársaság (7623 Pécs, Rét u. 8.), mint Megbízó részére készített kertépítészeti tervdokumentáció megfelel a vonatkozó jogszabályoknak, valamint az általános és eseti hatósági előírásoknak.

---

Vonatkozó, alkalmazandó nemzeti szabványok: MSZ EN 1176 szabványsorozat, MSZ EN 17 232 (játszótérre vonatkozóan), MSZ EN 1177 (ütéscsillapító talajokra vonatkozóan).

A vonatkozó nemzeti szabványtól eltérő műszaki megoldást nem alkalmaztam/alkalmaztam.

A betervezett játszótéri eszközök megfelelőségi tanúsítvánnyal rendelkeznek, továbbá megfelelnek a 78/2003 (XI. 27.) GKM rendelet követelményeinek.

A tervdokumentációban nem tértem el a jogszabályokban meghatározottaktól. Kijelentem továbbá, hogy a tervezési feladat elvégzésére megfelelő jogosultsággal rendelkezem.

A dokumentáció a külön jogszabály szerinti biztonsági és egészségvédelmi koordinátor közreműködésével készült: igen/nem szükséges.

---

Kérjük figyelembe venni, hogy a tervezői költségbeclésben szereplő árak nagyságrendileg becsült árak (konceptió szintű), és 2024. november 22-én érvényesek. Azok jövőbeni változásáért tervező nem vonható felelősségre. Árak felülvizsgálata a közbeszerzés megindítása előtt javasolt!

---

# Műszaki leírás

## *Pécs, Mecsextrém Park udvarának fejlesztése, Vizes játszótér kertépítészeti koncepció szintű terve*

### Bevezetés

Mecsekerdő Zártkörűen Működő Részvénytársaság 2024. augusztusában kereste meg cégünket a saját tulajdonában álló, jelenleg részben alulhasznosított, részben lábbal hajtott gokart pályaként hasznosított területet is érintő, betonnal burkolt magánterület (érintett hrsz. 44031/28 telek) tájépítészeti tervezésének (konceptióterv szintű) tárgyában. Cél egy nyáron is jól használható, vizes játszótér kialakítása. A koncepció szintű tervdokumentáció a Magyarország - Horvátország Határon Átnyúló Együttműködési Program keretén belül kiírt Interreg+ pályázati modulhoz készül.

### Területi adatok

A tervezési terület beépítésre szánt, Különleges közhasználatú építményi terület övezetbe tartozik a Pécs Megyei Jogú Város Önkormányzata Közgyűlésének Pécs Megyei Jogú Város Építési Szabályzatáról és Szabályozási Tervéről szóló 12/2022. (IV.22.) önkormányzati rendelete alapján. Az e-közmű térkép szerint közművonalak nem érintik a tervezési területet (a terület szélén jelennek meg elektromos és hírközlési vonalak). A vizes játszótér kijelölése és bekötései a Megrendelőtől kapott, a Hidro Konstrukt Mérnök Iroda Bt által, 2005-ben készített közmű alaptérkép, és a 2024.10.22-én kapott, 2016-ban, Balog vízépítési Tervező Iroda Kft. által készített ivóvíz vezeték szétválasztás engedélyezési és kiviteli terve alapján lett kitalálva.

A tervezett játszótér egy jelenleg töredezett, enyhén lejtős, betonnal burkolt, kb. 2500 nm-es udvar északi oldalán lenne kialakítva, melyet jelenleg lábbal hajtható gokart pályaként használnak. A tervezési terület nyugati szomszédja egy gumiburkolatú száraz játszótér. A terület északi oldalán áll két idős, koros, balesetveszélyes fa, melynek kivágását tervezi a Megrendelő (Megrendelő által nyújtott adatszolgáltatás alapján). A tér közepén áll egy kb 6-8 m magasra nőtt tujacsoport (Thuja spp., lásd 1. kép), melynek megóvása javasolt. A Megrendelő főbb kérései, tervvel szemben állított követelmények:

- A lábbal hajtható gokart pálya a vizes játszótér körül kerülne el, egymástól biztonságosan elválasztva, ez utóbbit egy gyalogos átkelőn (zebra) át érnék el a felhasználók
- A játszótérben a vizes elemek (Buglo gyártmányú) mellett egy előre kiválasztott kalózhajó is helyet kap. A megrendelő 2024.09.30.-án azzal a hozzáadott kéréssel ált elő, hogy egy meglévő játékelem (emberi mosógép) is betervezésre kerüljön a tervbe.

- Az északi oldalon egy 1,5 méter széles betonsáv szabadon hagyása
- A terület délkeleti kapujától indulva egy kb. 3 méteres közlekedési sáv szabadon hagyása (eseti autós forgalom)
- Árnyékolás megoldása (fák, napvitorlák segítségével)
- Zöldkörnyezet fejlesztése

A játszótér pontos helyének kijelölésére a kapott helyszínrajz, fényképek és a megrendelő iránymutatásai alapján került sor. Kiviteli szintű tervdokumentáció készítése során a pontos méretek a helyszínen ellenőrizendők.

A következőben látható néhány fénykép a meglévő területről:



## Játszótér – vizes élménypark

A tervezési feladat konkrétan a vizes játszótéri eszközök elhelyezésére és azok környezetének tervezésére vonatkozott (kb. 1200 nm). Az 510/2023. (XI.20.) Korm. rendelet 12. pontja alapján B típusú vizes játszótér (csak a kéz érintkezik a vízzel) képzelünk el, a teret pangó vízterek nélkül terveztük, a felszínen összegyűlő víz mélysége az 5 cm-t nem haladja meg. (A besorolt kategóriát kiviteli szintű tervek készítése előtt egyeztetni kell az illetékes építésügyi hivatallal.)

**Víziónk** szerint a tér koncepciójában a víz, mint összekötő és szétválasztó elem jelenik meg, mely az országokat és kultúrákat képes mind összekötni, mind pedig kettévágni. Az élményekben gazdag játszótér eszközein, csakúgy, mint ahogy a Dráva, folyik végig a kristálytisza, hűsítő víz. Zsilipek, csörlők, 'csőrendszerek' választják ketté és kötik össze útját. A hajó, mint a „béke hírnöke” viszi át a vadul kanyargó folyón utasait, teremtve ezzel határokon átívelő összefonódást.

### Elhelyezés;

A tervezett vizes játszótér a beton burkolatú udvar északi oldalán, a garázsoktól 1,5 méteres gyalogos sáv fenntartásával lett elhelyezve. A játszótér déli oldalán, megrendelői kérésre fenntartottunk egy min. 3 méteres sávot időszakos autósforgalomhoz. A játszótér egy lábbal hajtható gokartpálya veszi körbe. A vizes játszótér föld alatti aknáját és gépházát a meglévő játszótér felőli, déli oldalra helyeztük a közművonalak közelsége miatt.

Az **árnyékolást** mind a beton felvétele által létrehozott cserjés-fás növényágak segítségével, mind napvitorla (tervezői ajánlás: egyenlő oldalú háromszög alakú, 7m, 9m, 9m oldalhosszúságú, széláteresztő- és vízhatlan kombinált vitorlatípusú, 185g/m<sup>2</sup>-es nagy UV állóságú HDPE szövetből készült) segítségével képzeljük el. A kb. 160 nm cserjés-fás biodiverz növényágyat a beton feltörésével lehetne kialakítani tágtűrűsű fajokból.

Tervezői ajánlásunk alapján a tér biztonságát és szürkület utáni használhatóságát **térvilágítás** javíthatná, akár napelemes kandeláberek által.

### Burkolatok;

A közel 1000 nm-es területű játszórész **akadálymentes, csúszásmentes felületű ütécscillapítással** lett kitalálva, PS40 és PT60 (a 8190 cikkszámú kalózhajó esési terében) rendszerű (Placcs rendszer) öntött gumiburkolattal, a meglévő betonburkolat alapozásként történő felhasználásával. A közel 460 nm öntött gumiburkolat színválasztása (világos és sötétkekes-fehéres színárnyalatok) és buborékos mintái jól harmonizálnak a játszóeszközök színeivel és a vizes élménypark koncepciójával. A teret három öntött gumifélgömb díszíti (1 db 0,6 m, 2 db 0,35 m átmérőjű), melyeket mászásra, ugrálásra, pihenésre is lehet használni.



A tervezési területbe nem beletartozó, a koncepcióterven megjelenített **dinamikus rendezvényter** területén lévő töredezett beton burkolat felújítása betonra rakott (kiegyenlítő és ágyazóréteg felhasználásával) térkő burkolattal ajánlott.

### **Biztonság:**

A vizes játszótér a körülötte futó, lábbal hajtható **gokart pályától** biztonságosan el lett **határolva** (magas betonszegélyű növényágyak, alacsony kerítéselemek és a földön futó piros jelzőszegély segítségével). A pályán való áthaladást egy betonra felfestett gyalogos átkelő segíti. A gokart pálya külső részét mobil, vízzel vagy homokkal tölthető műanyag terelőelemmel határolnánk. Ennek előképét a K1 koncepcióterv tartalmazza. A pálya burkolata színbeton, a meglévő, töredezett betonburkolat felújításával.

### **Vizes játszóeszközök rendszere:**

A választott **játszóeszközök** (Kalózhajó komplex játék, Buglo, 8190 cikkszámú, Vizes játék, Buglo, 8184 cikkszámú, Vizes játék, Buglo, 8185 cikkszámú, Vizes bástya, Buglo, 8189 cikkszámú) kiválasztásának fő szempontja az volt, hogy a gyermekek az eszközök által a vízzel minél izgalmasabb élményeket szerezzenek, felfedezéseket tudjanak tenni - zsilipek, csörlők, 'csőrendszerek' által tudják szabályozni a víz folyását. A vizes játszótér tápvize ivóvíz minőségű víz, a vonatkozó előírásoknak megfelelően, mégis igyekeztünk a környezettudatosságot és fenntarthatóságot szem előtt tartani a vízrendszer kialakításakor. Az eszközökhöz érkező víz egy-egy kézzel hajtható kúton át érkezik az eszközökhöz (kb. 1 m<sup>3</sup> víz/óra/eszköz), a lecsorgó vizet pedig gravitációs elven működő csővezeték hálózaton keresztül egy víznyelőrácson keresztül föld alatti aknarendszerbe vezetjük. Az összegyűjtött vizet megsűrjük és egy nyomásfokozó szivattyú segítségével lehet újrahasznosítani. Ennek pontos, 510/2023. (XI.20.) Korm. rendelet és az MSZ 15234-2012 szabvány figyelembevételével készült rendszert a mellékelt **vizgépészeti műszaki leírás** tartalmazza.

A **Spinfizz** elnevezésű, „emberi mosógépként” is ismert játékelem a többi eszköztől térben jól elkülönült helyre került, biztonsági okokból alacsony kerítéselemekkel is körbe lett véve. Az eszköz mellett ugyancsak ki lett helyezve egy kerti csap, melynek vízutánpótlása a vizes játszótér vizes rendszerébe van kötve. Az eszközben a játék végeztével keletkezett, szennyezett víz elvezetéséhez gyártói útmutatás alapján egy kb. 500 literes műanyag szüretelőkádb, vagy bármely tartós kivitelű műanyag kád kihelyezése ajánlott (költségbecslésben opciós tételként jelenik meg), amelyben a napi vízmennyiség (kb. fél m<sup>3</sup>) elhelyezhető. Egy vegyszercsomag a henger vizes használatához szükséges, menetenként 10 - 15 liternyi víz folyamatos fertőtlenítéséhez. A vegyszercsomag elemei az üzemelési időszak előtt, a nap elején a kádba kerülnek a vízzel együtt. Ezen kívül az eszköz tisztán tartásához a következő tétel beszerzése ajánlott (költségbecslésben opciós tételként jelenik meg): egy nagyteljesítményű, ipari felhasználásra tervezett, száraz - nedves porszívó, legalább 25 literes tartállyal. Az eszköz gyártói műszaki adatait az 1. számú mellékletben találják.

A vizes játszóelemek mellett egy hajó alakú száraz játszóelem is elhelyezésre került, mely gazdagítja a betervezett játékkélményt, új funkciókkal látja el a játszótérrel, míg esztétikailag tökéletesen illeszkedik a koncepcióba.

A komplett vizes játszótérhez tartozó vízgépház és a kiegyenlítő tározók mérete:

Vízgépház alaprajzi mérete 7x3,5m Belmagasság: 2,8m

Tiszta víz kiegyenlítő tározó 2x3m

Szennyezett víz kiegyenlítő tározó: 1,5x3m

Szerkezet vastagság 30cm oldalfal és alaplemez

A tározók és a gépház aknájának kialakításához talajmechanikai vizsgálat és tartószerkezeti mérnök bevonása szükséges kiviteli szintű tervdokumentáció szintjén.

A betervezett eszközök javasolt korcsoportja a termékek adatlapjain van feltüntetve. A játszóeszközök megfelelnek az MSZ EN 1176 szabványnak és 78/2003. (XI. 27.) GKM rendeletnek, megfelelőségi tanúsítvánnyal kerülnek magyarországi forgalomba. A játszótér megépülése után, az első használatba vétel előtt felülvizsgálatot kell elvégezni a telepített eszközökön, melyről jegyzőkönyvet vesz át a Megrendelő.

A betervezett játszótér kialakítása során nyilvántartásba vett vagy engedélyezett fürdővízzel közvetlenül érintkező anyagok, termékek és fürdővízkezelő technológiák használhatóak fel, amelyek nem okozzák a víz minőségének romlását, és nem támogatják a mikroorganizmusok növekedését. Ez igaz az öntött gumiburkolatra, a csövekre, aknára, és az eszközök vízzel érintkező felületeire.

Összességében elmondható, hogy a tervezett vizes játszótér kialakításának köszönhetően a kalandpark új szolgáltatásokat tud nyújtani látogatóinak, az új eszközök telepítése hozzáadott értéket képvisel.

A betervezett játszóeszközök és utcabútorok műszaki adatlapjait a 2. számú mellékletben tüntettük fel.

Betervezett játszóeszközök:

Sorsz.	Rendelési szám	Név	Gyártó	Életkor (év)	Méret (sz x h x m) (cm)	Biztonsági tér (cm)	Esési magasság (cm)	Ütécscillapítási terület (m2)	Db.
1	8190	Kalózhajó komplex játék	BUGLO	2-12	574x1011x640	923x1311	180	122	1
2	8184	Vizes játék	BUGLO	1-12	127x342x153	427x642	34	elegendő gyep/felső talaj	1
3	8185	Vizes játék	BUGLO	1-12	360x366x168	660x666	98	elegendő gyep/felső talaj	1
4	8189	Vizes bástya	BUGLO	1-12	360x455x381	660x755	98	elegendő gyep/felső talaj	1
5	6043	Támlás pad	BUGLO	-	49x158x86	-	-	elegendő gyep/felső talaj	1
6	6057	Hulladékgyűjtő	BUGLO	-	46x39x92	-	-	elegendő gyep/felső talaj	1
7	(meglévő eszköz)	Spinfizz	ZORB	-	300x230	biztonsági sáv: 500x500	-	elegendő gyep/felső talaj	1

8190



8184



8185



8189



Spinfizz



6043

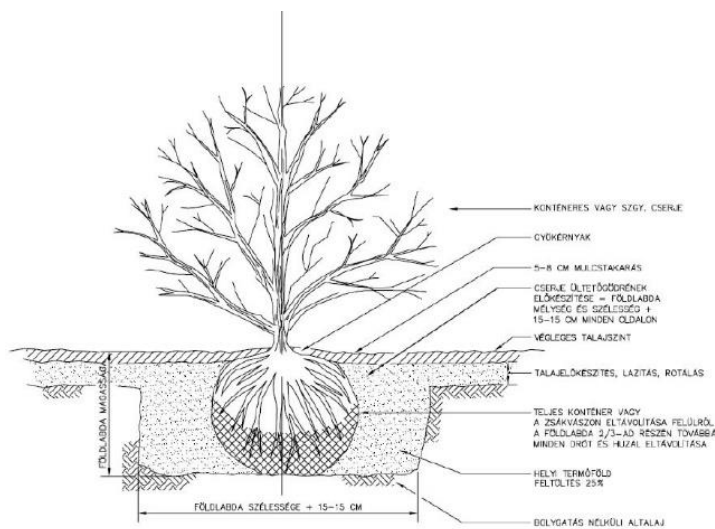


6057



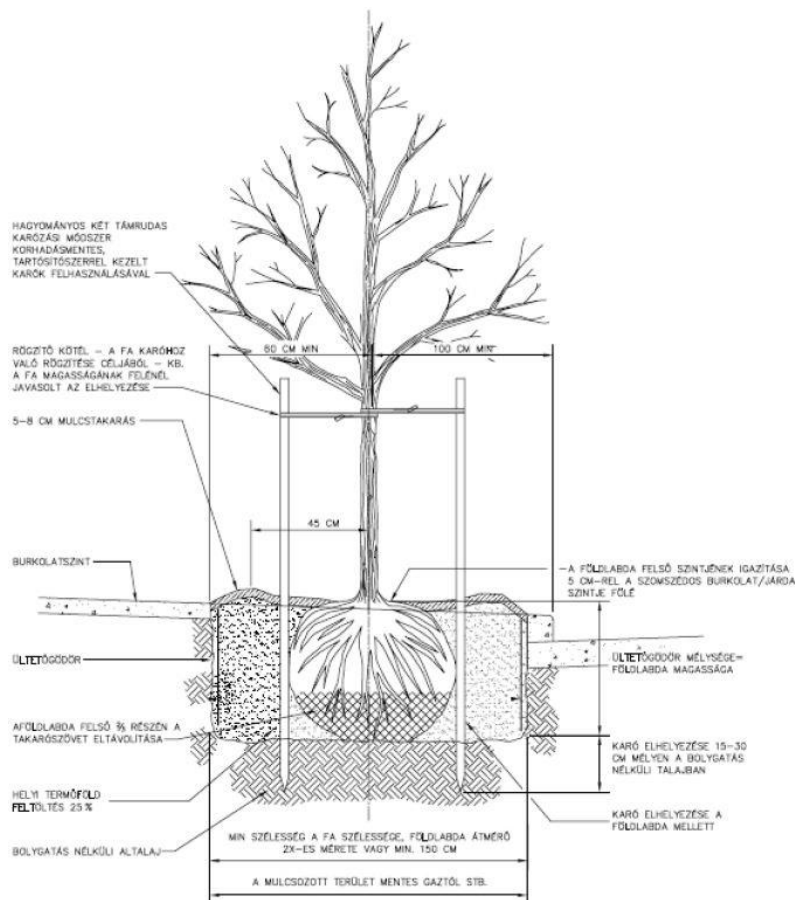
## Növényhasználat ajánlás

A játszótér árnyékolása és a helyi mikroklíma javítása céljából közel 160 nm cserjés-fás növényággy lett tervezve, melyben 6 db lombhullató, 8 db örökzöld földlabdás fa (12/14 méretű) került. A faj kiválasztásánál fontos figyelni rá, hogy a fa ne rendelkezzen mérgező növényrészekkel, ne legyen igényes, terebélyes lombkoronával rendelkezzen. A fák és cserjék begyökeresedését és fiatal kori



növekedését az első két évben rendszeres locsolással ajánlott biztosítani. A növényággy területén a beton feltörése után talajjavítás javasolt (talaj vízmegtartó képességének javítása). Amennyiben a feltört beton alatt rossz minőségű, törmelékes talaj található, úgy a fák esetében 1 méter, cserjék esetében 40-50 cm

mély talajcsere javasolt (ennek megállapítása a kivitelezés közben, műszaki ellenőr bevonásával, vagy talajvizsgálattal lehetséges).



A növénykialakítás fás fajai idővel árnyékot adnak, és a nyári órákban a tűző nap elleni védekezés fontos egészségügyi szempont, termésük nem mérgező és nem allergének. A cserjés állományt olyan fajokból érdemes összeválogatni, melyek koncentráltabban hatnak érzeinkre és az év nagy részében értékes színfoltként emelik a közösségi tér vizuális élményét.

Az ideális ültetési időszak a késő őszi vagy a kora tavaszi periódus. Nem csak díszítő értékükkel, hanem illatukkal, formáikkal, textúrájukkal is vonzanak, tájékoztatnak, és alakítják a teret, befolyásolják a tér érzékelést. Információval szolgálnak ezek a növények a gyengénlátók számára is.

## Ajánlások

A betervezett anyagokat, objektumokat, eszközöket minden esetben a gyártó/forgalmazó által közölt technológiai utasításoknak, alkalmazástechnikai leírásoknak megfelelően kell kialakítani, rögzíteni. A terven feltüntetett játszóeszközök alaprajzai, funkciói gyártóspecifikusak! Kérjük a megadott típusok beszerzésére törekedjen a beruházó. Burkolatokra, burkolattípusokra jelen terv ajánlásokat fogalmaz meg a mellékletben. Azonos műszaki tartalommal, teherbírással és fizikai tulajdonságokkal bíró alternatív burkolattípusok alkalmazhatóak.

Az ütéscsillapító felületeket a vonatkozó MSZ EN 1176, és MSZ EN 1177 szabványokban leírtaknak maradéktalanul meg kell felelnie, azokat úgy kell képezni, hogy a megfelelő funkcióhoz, esésmagassághoz a megfelelő tömörség és szerkezetvastagság társuljon.

Öntött gumi telepíthetőségét az időjárási körülmények erősen meghatározzák. Munkák ütemezésénél kérjük ezt figyelembe venni. A helyszínen öntött gumiburkolat kialakítása a betonozáshoz némileg hasonlóan történik. Ellentétben a nagy nyomáson és hőmérsékleten összepréselt gumilapokkal, ennél a technológiánál a telepítés helyszínén egy speciális keverő segítségével készítik elő a burkolat anyagát, amit aztán nagyobb felületek esetén egy erre a célra készített finisher géppel, kisebb felületek esetén pedig kézi szerszámok segítségével hidegen terítenek. A burkolat néhány napos kötési idő után vehető használatba. A helyszínen öntött gumiburkolatok felszíne teljesen sima, nincsenek benne barázdák vagy törések még akkor sem, ha különböző mintákat alakítunk ki benne, mivel a felület végső kialakításakor a minták közötti határvonalak is teljesen simává válnak, nincsenek olyan szélek, ahol a kopás meg tudna kezdődni.

Felhívom a Megrendelő figyelmét, hogy közegészségügyi -technológiai szabályzatot kell készítenie az üzemeltetőnek, illetve üzemnaplót vezetni a tervezett vizes játszótér üzemeltetése során. A játszótér tápvízét évente egyszer köteles az üzemeltető ellenőriztetni.

Ezen tervanyag **konceptió szintű** tervdokumentáció. A tereprendezés, burkolati rétegrendekek és egyéb kiviteli szintű kérdések megtervezéséhez kiviteli szintű tervdokumentáció megrendelése szükséges. Ennek becsült árát a tételes kiírás tartalmazza. A környezettudatos szemlélet jegyében érdemes a tereplejtéseket úgy kialakítani, hogy a csapadékvizeket a növényágak irányába vezessük.

## Környezet-, munkavédelmi előírások

A beruházás kivitelezője köteles tevékenységét az arra vonatkozó munkavédelmi, tűzvédelmi és környezetvédelmi törvényekben, jogszabályokban, szabványokban foglaltak alapján, oly módon végezni, megszervezni, ellenőrizni, és a projekt munkavédelmi koordinátorának távollétében azokat koordinálni, hogy a végzendő munka ne veszélyeztesse a saját, illetve alvállalkozói munkavállalóinak, (a továbbiakban együtt: „munkavállalói”) és más, a munkakörnyezetben lévő munkavállalók, külső személyek, stb. egészségét és testi épségét. Ennek érdekében az Alvállalkozó felelős műszaki vezetője köteles a munkaterületén, illetve annak közelében dolgozó más cégek helyi vezetőit megkeresni, a kölcsönös veszélyeztetések elkerülése érdekében velük egyeztetni.

A kivitelező felelős műszaki vezetője, helyi vezetői a munkavégzésük alatt folyamatosan kötelesek ellenőrizni, hogy az általuk munkavégzésre átvett munkaterületen a biztonságos és egészséget nem veszélyeztető munkavégzési feltételek (pl.: személyi, tárgyi, szervezési, környezeti stb.) minden tekintetben biztosítva vannak, munkájukat más cég tevékenységei nem veszélyeztetni, illetve fordítva.

A munkát végző kivitelező köteles munkaterületét, annak közvetlen környezetét folyamatosan ellenőrizni, rendben, tisztán tartani, a munka befejezésekor otthagyni. Botlásveszélyt okozó anyagok tárgyak a közlekedési útvonalakon, illetve annak szélén nem maradhatnak. Az Alvállalkozó köteles a tevékenységéből származó hulladékokat szelektíven gyűjteni, kezelni és (ha a vállalkozási szerződés másként nem rendelkezik) elszállíttatásukról gondoskodni.

Veszprém, 2024. november 22.



**Caronte-Veisz Adrienn**  
okl. tájépítészmérnök, K19-0501

# 1. számú melléklet

## Spinfizz eszköz műszaki adatai



**Magyarország-Horvátország**  
Határon Átnyúló Együttműködési Program



*Egy határon átnyúló régió, ahol a folyók  
összekötnek, nem elválasztanak*

## **A SpinFizz műszaki adatai és egységei**

**forrás: SpinFizz Kft. (gyártó/forgalmazó) által közölt adatok**

### **Váz**

Alapanyag:	Porfestett acél
Méret:	3.000 mm * 2.300 mm
Tömeg:	kb. 160 kg

### **Gyűrúpár**

Alapanyag:	Oldószeres festéssel ellátott acél – rozsdamentes acél, vagy teljesen rozsdamentes acél
Átmérő:	3.000 mm
Szélesség:	1.850 mm
Tömeg:	kb. 180 kg

### **Mobil lépcső**

#### **Henger**

Alapanyag:	PVC fólia, 1 mm vastag
Bejárat:	2 db, átmérő : 800 mm és 600 mm
Kötelek száma:	kb. 300 db
Szelepek száma:	1 db
Nettó tömeg:	60 kg
Terhelhetőség:	legfeljebb nettó 120 kg
Hőmérséklet tartomány:	+10 - + 40 °C

#### **Villamos alkatrészek**

A vázon elhelyezett motor és hajtómű

Gyártó:	Bonfiglioli
Teljesítmény:	motoronként max. 1,5 kW
Villamos betáplálás:	3-fázisú, 400 V
	Villamos szekrény kézi vezérlővel

## 2. számú melléklet

# Tervezett játszóeszközök és utcabútorok műszaki adatlapjai



**Magyarország-Horvátország**  
Határon Átnyúló Együttműködési Program



Európai Regionális Fejlesztési Alap

EUROPÁI UNIÓ

*Egy határon átnyúló régió, ahol a folyók  
összekötnek, nem elválasztanak*

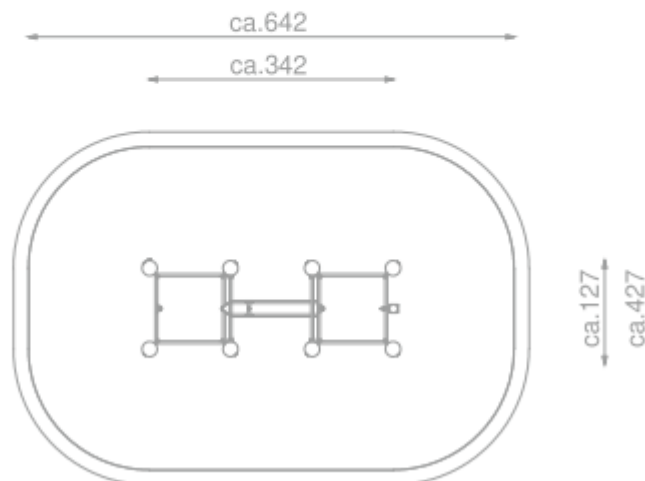
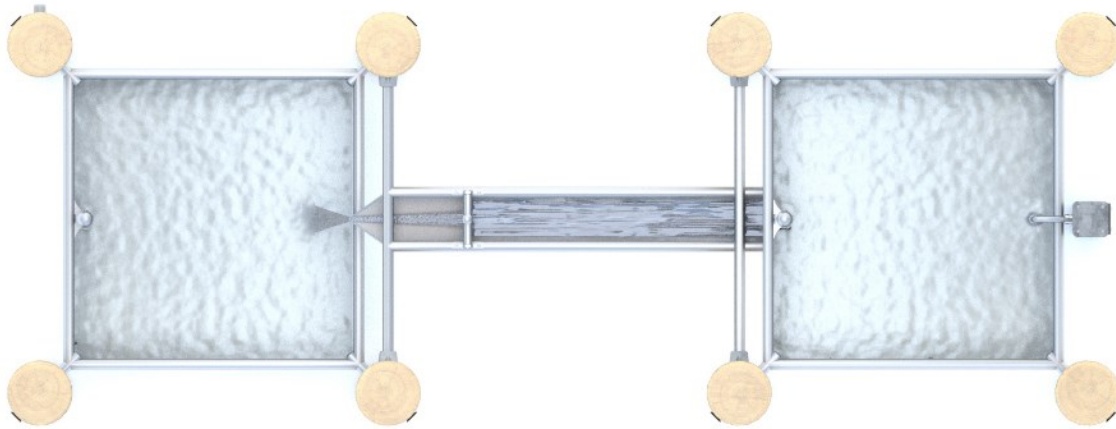


Eszköz méretei (hxsz)	kb. 342 x 127 cm
Biztonsági terület méretei (hxsz)	kb. 642 x 427 cm
Teljes magasság	153 cm
Szabadesés magasság	34 cm
Felhasználók száma	4
A termék megfelel az MSZ-EN 1176-1:2017-12 szabványnak.	IGEN
Alkatrészek elérhetősége	IGEN
Ajánlott korcsoport	3-12

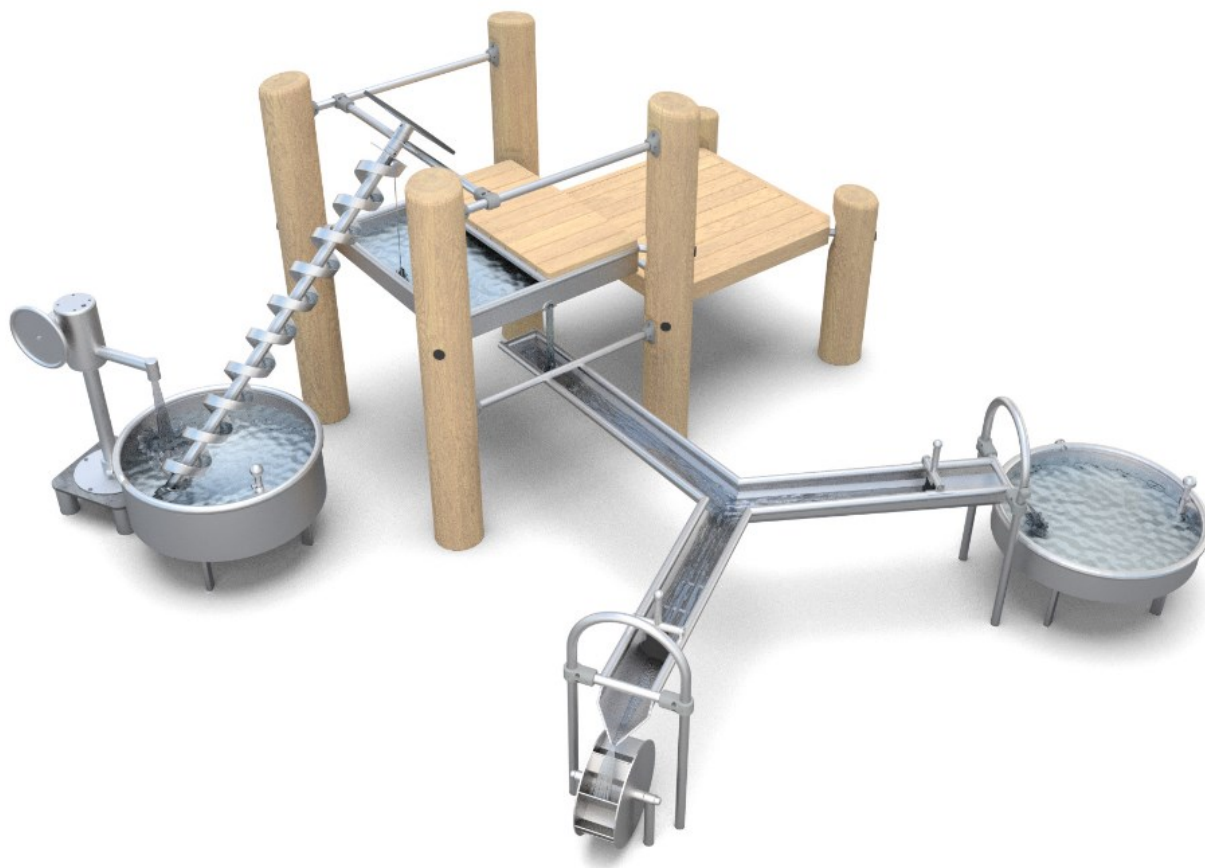
A termékhez elegendő gyeplépcső, vagy felső talaj biztosítása. Egyéb ütéscsillapító talajokat az MSZ EN 1176-1:2017-12 szabványnak megfelelően szükséges kialakítani.

8184

ROBINIA PLAY



<p>Természetes akácfa elemek.</p>	<p>Időjárásálló, AISI304 rozsdamentes acélból készült masszív tartóoszlopok.</p>
	



Eszköz méretei (hxsz)	kb. 339 x 346 cm
Biztonsági terület méretei (hxsz)	kb. 639 x 646 cm
Teljes magasság	168 cm
Szabadesés magasság	98 cm
Felhasználók száma	8
A termék megfelel az MSZ-EN 1176-1:2017-12 szabványnak.	IGEN
Alkatrészek elérhetősége	IGEN
Ajánlott korcsoport	1-12

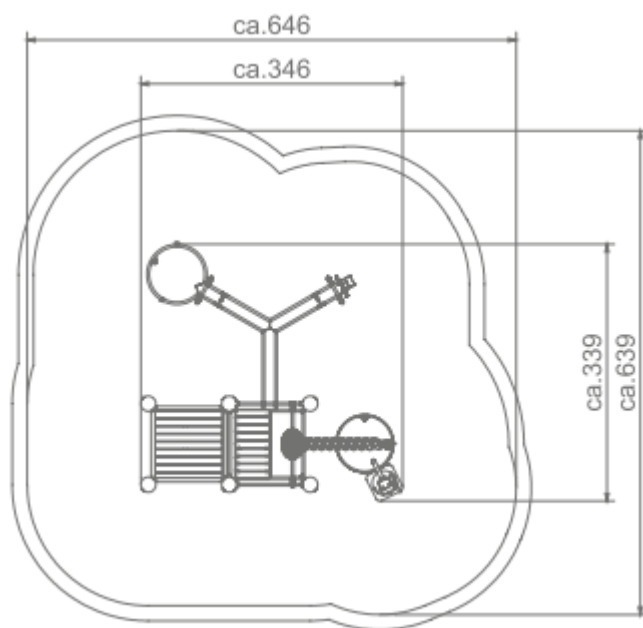
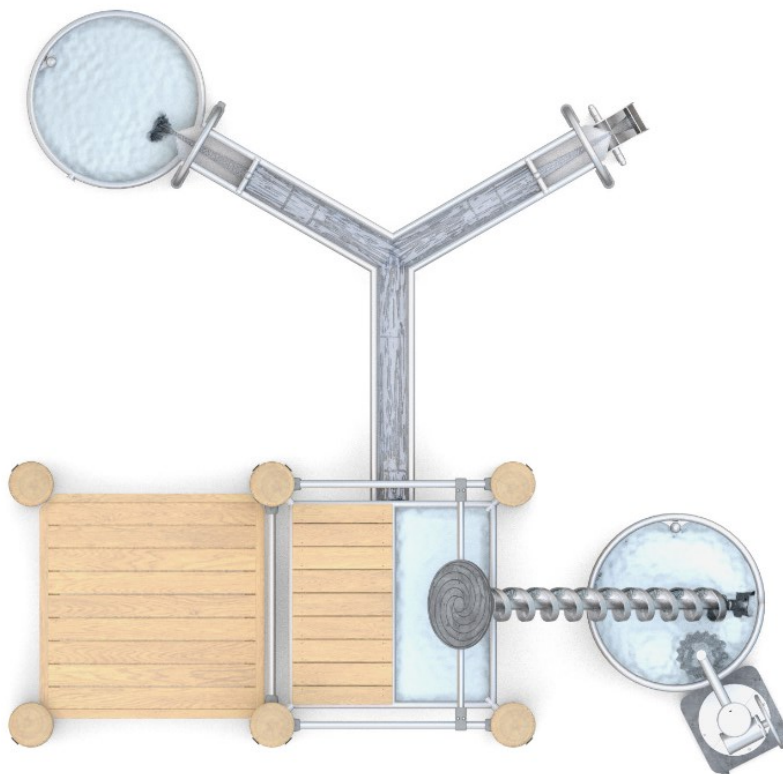
A termékhez elegendő gyep, vagy felső talaj biztosítása. Egyéb ütéscsillapító talajokat az MSZ EN 1176-1:2017-12 szabványnak megfelelően szükséges kialakítani.



# Buglo

8185

ROBINIA PLAY



Természetes akácfa elemek.	Időjárásálló, AISI304 rozsdamentes acélból készült masszív tartóoszlopok.	Színes, 13 mm vastag, legmagasabb minőségű, rendkívül kopásálló, nedvességnek és UV sugárzásnak teljesen ellenálló HPL (magasnyomáson préselt laminált lap) oldalpanelek és járófelületek.



Eszköz méretei (hxsz)	kb. 445 x 347 cm
Biztonsági terület méretei (hxsz)	kb. 755 x 647 cm
Teljes magasság	379 cm
Szabadesés magasság	98 cm
Felhasználók száma	11
A termék megfelel az MSZ-EN 1176-1:2017-12 szabványnak.	IGEN
Alkatrészek elérhetősége	IGEN
Ajánlott korcsoport	1-12

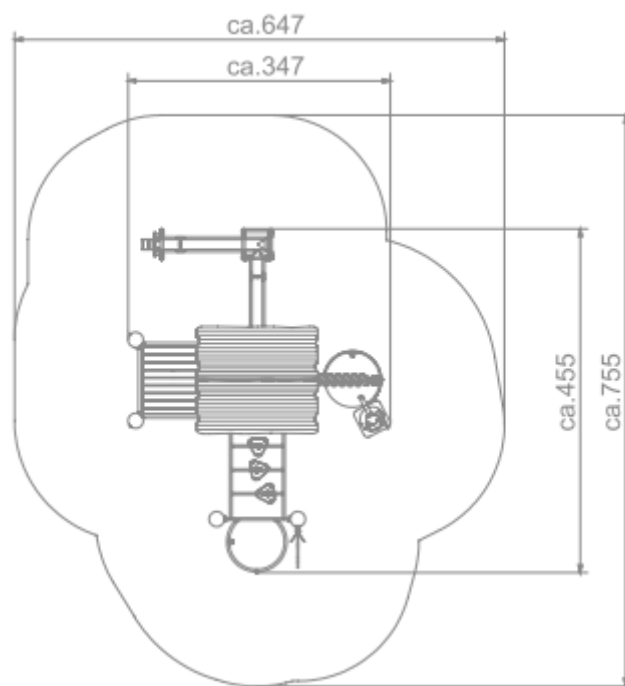
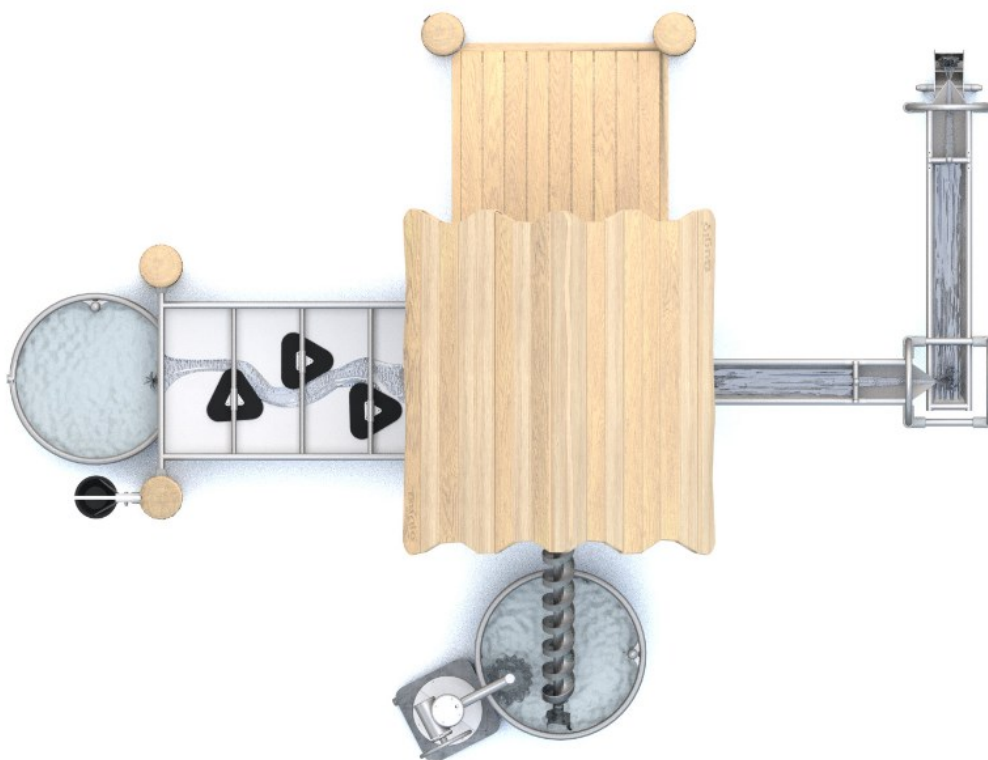
A termékhez elegendő gyepp, vagy felső talaj biztosítása. Egyéb ütécscsilapító talajokat az MSZ EN 1176-1:2017-12 szabványnak megfelelően szükséges kialakítani.



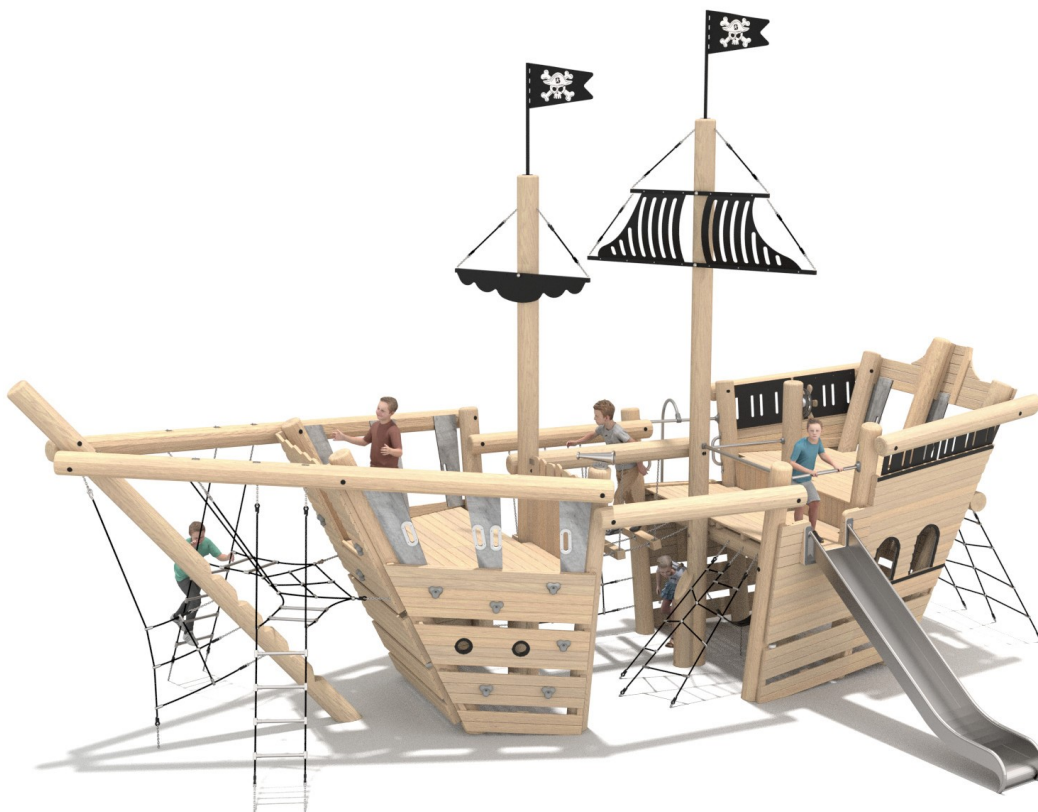
# Buglo

8189

ROBINIA PLAY

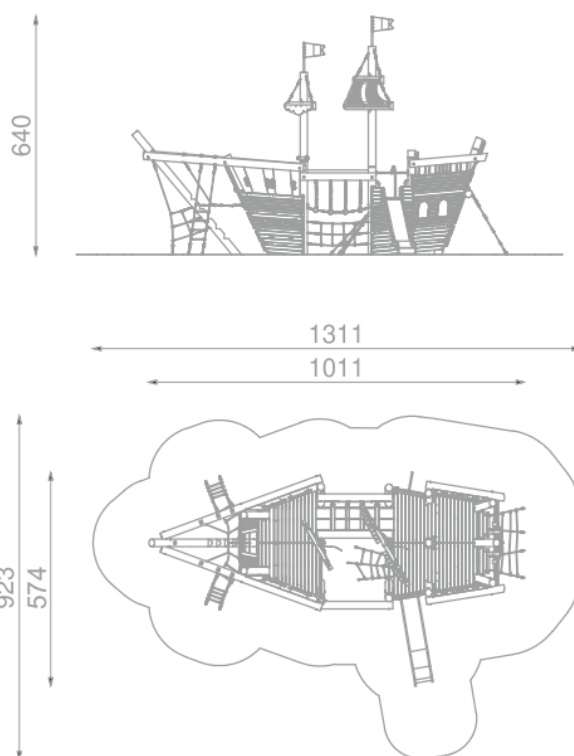
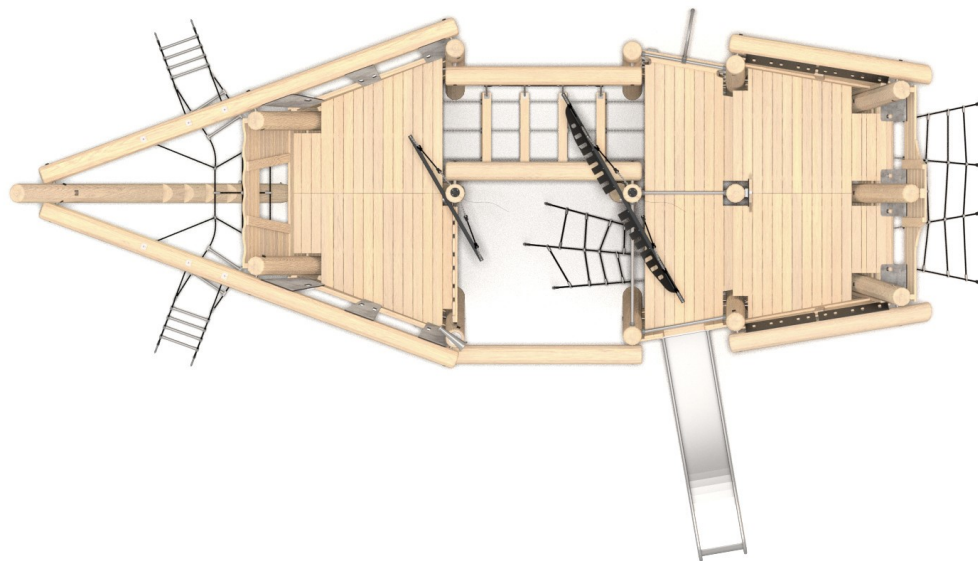


Természetes akácfa elemek.	Időjárásálló, AISI304 rozsdamentes acélból készült masszív tartóoszlopok.	Színes, 13 mm vastag, legmagasabb minőségű, rendkívül kopásálló, nedvességnek és UV sugárzásnak teljesen ellenálló HPL (magasnyomáson préselt laminált lap) oldalpanelek és járófelületek.
		



Eszköz méretei (hxsz)	kb. 1011 x 574 cm
Biztonsági terület méretei (hxsz)	kb. 1311 x 923 cm
Teljes magasság	640 cm
Szabadesés magasság	180 cm
Felhasználók száma	40
A termék megfelel az MSZ-EN 1176-1:2017-12 szabványnak.	IGEN
Alkatrészek elérhetősége	IGEN
Ajánlott korcsoport	3-12

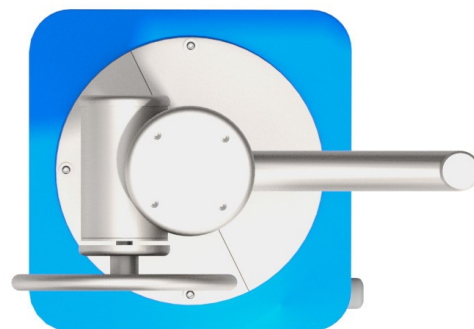
A termékhez elegendő gyepp, vagy felső talaj biztosítása. Egyéb ütéscsillapító talajokat az MSZ EN 1176-1:2017-12 szabványnak megfelelően szükséges kialakítani.



Természetes akácfa elemek.	Időjárásálló, AISI304 rozsdamentes acélból készült masszív tartóoszlopok.	Multi split típusú 16 mm vastag, acélmaggal rendelkező polipropilén kötelek.
		



Eszköz méretei (hxsz)	38 x 56 cm
Biztonsági terület méretei (hxsz)	338 x 356 cm
Biztonsági terület	11 m <sup>2</sup>
Teljes magasság	92-117 cm
Szabadesés magasság	15 cm
Felhasználók száma	2
A termék megfelel az MSZ-EN 1176 -1:2017-12 szabványnak.	IGEN
Alkatrészek elérhetősége	IGEN
Ajánlott korcsoport	1-8



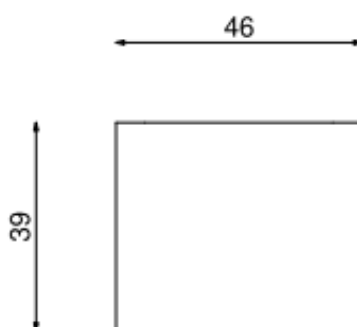
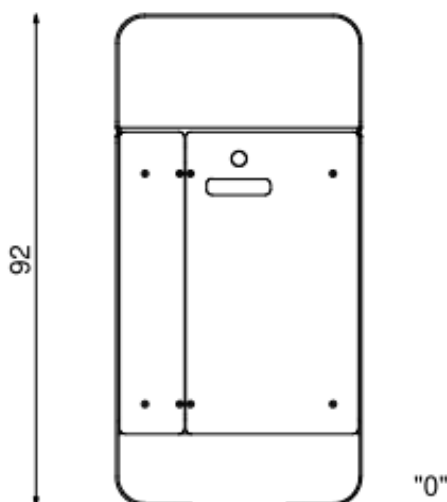
Az MSZ EN 1176-1:2017-12 szabványnak megfelelően a termékhez ütéscsillapító felületet kell kialakítani a szabadesési magasságának megfelelően.





## Termék információ:

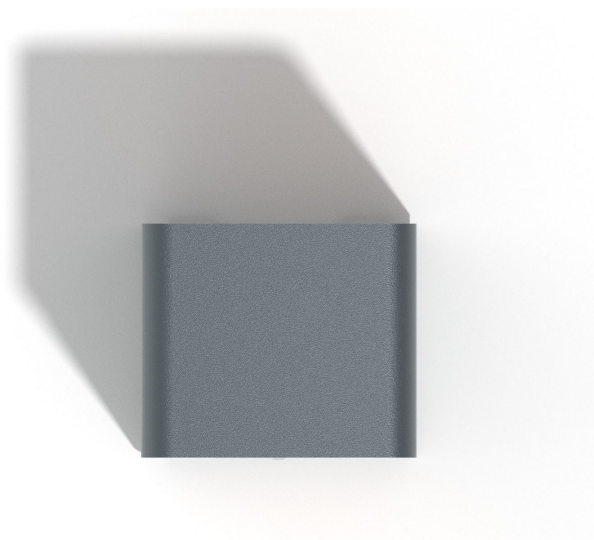
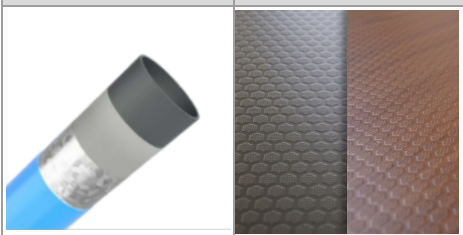
Eszköz méretei (hxsz)	46 x 39 cm
Teljes magasság	92 cm
Alkatrészek elérhetősége	IGEN

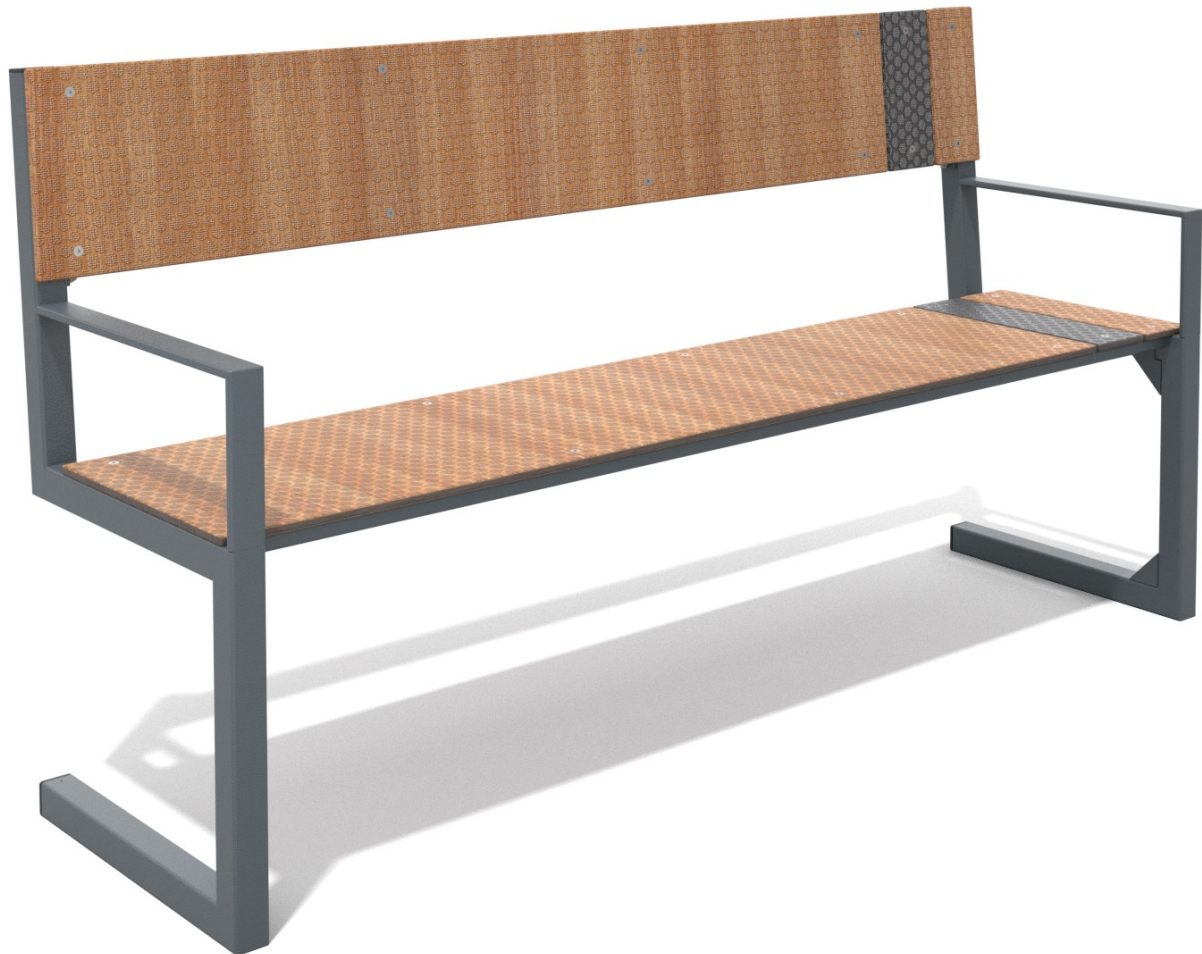


### ANYAGHASZNÁLAT

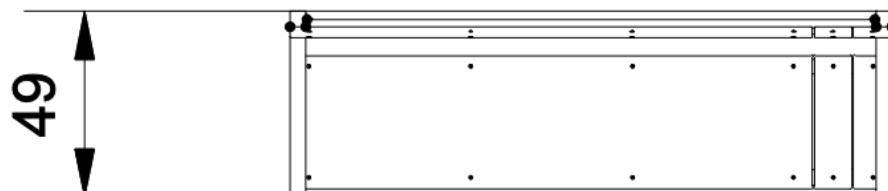
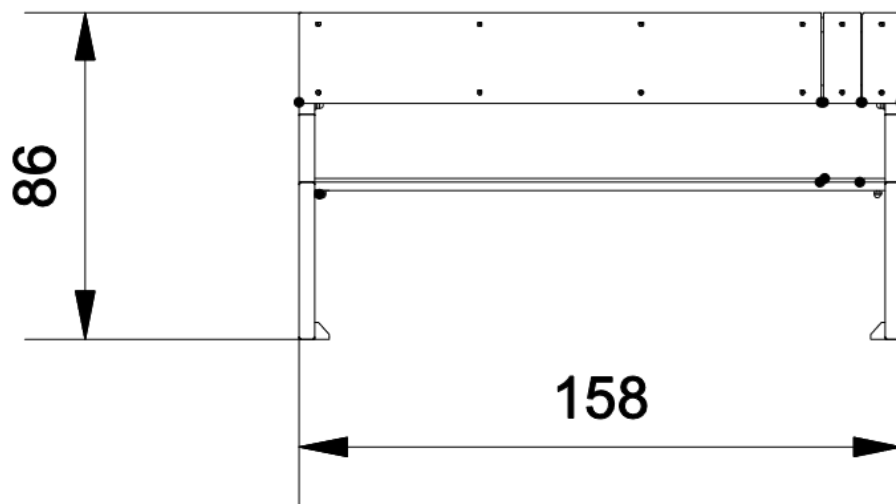
Homokfúvással tisztított, horganyzott, porfestett, UV sugárzásnak ellenálló, QUALICOAT minősítéssel rendelkező S235JR 114 mm átmérőjű szénacél tartóoszlopok.

10 mm vastag HPL (magasnyomáson préselt laminált lap) anyagból készült, antracit színű vagy fa hatású, kaptár mintázatú, csúszásmentes, kopásálló járó-és ferde mászófelület.



**Termék információ:**

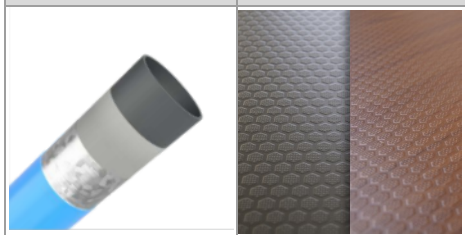
Eszköz méretei (hxsz)	158 x 49 cm
Teljes magasság	86 cm
Alkatrészek elérhetősége	IGEN



### ANYAGHASZNÁLAT

Homokfúvással tisztított, horganyzott, porfestett, UV sugárzásnak ellenálló, QUALICOAT minősítéssel rendelkező S235JR 114 mm átmérőjű szénacél tartóoszlopok.

10 mm vastag HPL (magasnyomáson préselt laminált lap) anyagból készült, antracit színű vagy fa hatású, kaptár mintázatú, csúszásmentes, kopásálló járó-és ferde mászófelület.



## TECHNICAL SPECIFICATIONS

Length: 1000 mm

Width: 150 mm

Height: 60 mm

Finish: recycled rubber elements dyed red or black

Installation: with expansion bolts (not included). Sold in batches of 6 units

## PAINT FINISH



Red



Black

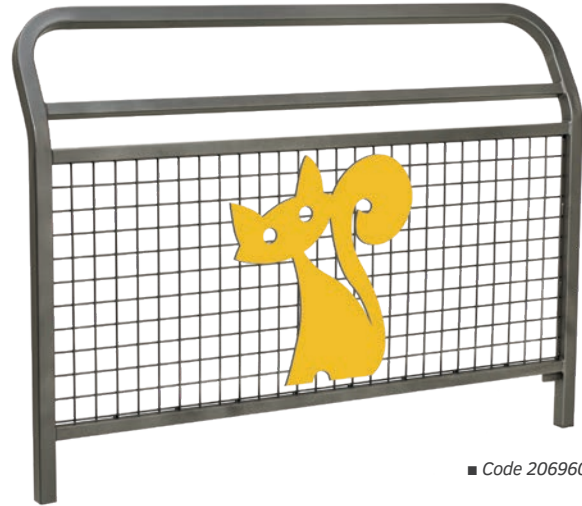


CHILDREN'S COLLECTION

CONVIVIALE® "HOME-TIME" RAILING

A perfect combination of maximum safety and playful design to keep kids safe and happy. This railing includes mesh and an additional upper horizontal for extra safety. Above all it features a space for fun characters designed especially for kids.

- Length: 1500 mm.
  - Mesh: square mesh 5 mm diameter wire.
  - Height above ground: 1100 mm.
  - Ground clearance: 150 mm.
  - Posts: steel tubes 40 x 40 mm.
  - Finish: zinc primed and painted in our colours (see page 10).
  - Installation: concreted directly into ground (base plates available as option).
- Can be made removable with the Lockblock® socket system for removable railings, see p. 24.



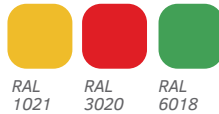
Code 206960

CHARACTER DECORATIONS

Galvanised steel sheet: 3 mm.  
 Finish: galvanised and painted in one of the specific colours shown.  
 Installation: Characters are factory fitted only.

	No character	With Cat	With Fish	With Dog
Codes	206293	206960	206961	206965

COLOUR OPTIONS



CHILDREN'S COLLECTION

LINEA "HOME-TIME" RAILING

This brightly coloured railing is visible from far away to keep little ones safe, and includes a space for an optional fun character.

- Length: 1572 mm.
  - Mesh: square mesh 4 mm diameter wire.
  - Height above ground: 1100 mm.
  - Top cap: Dome top.
  - Ground clearance: 150 mm.
  - Posts: steel tubes ø 76 mm.
  - Finish: zinc primed and painted in our colours (see page 10).
  - Installation: concreted directly into ground (base plates available as option).
- Can be made removable with the Lockblock® socket system for removable railings, see p. 24.



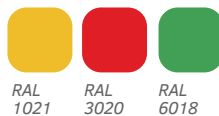
Code 206815

CHARACTER DECORATIONS

Galvanised steel sheet: 3 mm.  
 Finish: galvanised and painted in one of the specific colours shown (the top caps are the same colour as the characters).  
 Installation: Characters are factory fitted only.

	Single colour, no character	Two colours, no character	Two colours with Snake	Two colours with Crocodile	Two colours with Dinosaur
Codes	206808	206804	206815	206816	206817

COLOUR OPTIONS



CHILDREN'S COLLECTION

"HOME-TIME" DOME TOP BOLLARD

- Steel tubes: ø 76 mm.
- Total height: 1180 mm.
- Finish: zinc primed and painted in our colours (see page 10), lacquered top cap in RAL 3020 red, 1021 yellow or 6018 green.
- Installation: concreted directly into ground.

Code	204675
------	--------

